

1. Einschalten der Steuerung

Nach Anschluss eines Steckernetzteils (12V-DC, 400mA) schaltet das Gerät ein, das Display zeigt für kurze Zeit die Startseite an.

Befindet sich die Steuerung im Autostart-Modus werden nun alle Spieler eingeschaltet und das Programm beginnt abzulaufen, anderenfalls wird die Übersichtsseite angezeigt.

2. Starten des Programmes

Befindet sich die Steuerung im Autostart-Modus werden nach dem Einschalten alle Spieler eingeschaltet und das Programm beginnt abzulaufen.

Um das Programm manuell zu starten muss beim Anzeigen der Übersichtsseite die OK Taste gedrückt werden. Die Spieler werden nun eingeschaltet und synchronisiert. (Sind die Spieler bereits eingeschaltet, kann durch drücken der nach-unten Pfeiltaste der Einschaltvorgang abgebrochen werden und es wird sofort zur Synchronisation gewechselt.)

Während dem Programmablauf wird die Abspielzeit im Display angezeigt. Mit den Pfeiltasten kann die Spielzeit sowie Titel und Chapter zur Kontrolle auf dem Monitor ein- und ausgeblendet werden.

Durch drücken der Taste OK kann der Ablauf jederzeit gestoppt werden.

3. Einstellen der Parameter

Mit Hilfe der Pfeiltasten können alle Parameter angezeigt werden.

Durch drücken der Taste Edit gelangt man in den Editiermodus. Mit den Pfeiltasten kann nun jeder Parameter einzeln angewählt werden. Um einen angezeigten Wert zu verstellen, abermals die Edit Taste betätigen. Im Display erscheint nun 'Einstellen', und der Wert kann mittels Pfeiltasten verändert werden. Durch drücken der OK Taste wird der neu eingestellte Wert übernommen, durch drücken der Edit Taste wird der alte Wert beibehalten.

Sind alle Parameter wunschgemäß eingestellt kann durch drücken der Taste OK wieder zur Übersichtsseite gewechselt werden.

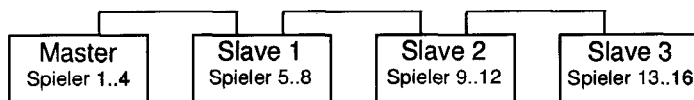
4. Beschreibung der Parameter

- Anzahl Spieler Die Anzahl der angeschlossenen DVD Player (1..16)
- Startfile Der abzuspielende Track / Title (1..99)
- Suche Die Sprungadresse: Title oder Chapter
- Stopzeit Zeit bis zu welcher das Startfile gespielt wird (1..9999s)
- Autostart Gibt an ob die Steuerung nach dem Einschalten automatisch mit dem Programmablauf beginnt.
- Timecode Quelle des Timecodes.
DVD: Timecode wird von DVD gelesen. (Nicht bei allen DVD's möglich)
Intern: Timecode wird von Steuerung erzeugt.
- Modus Umschaltung zwischen Master und Slave (siehe 'Steuerungen kaskadieren')
- Offset Offset (in Frames) zwischen einzelnen Spielern. Die Spieler werden um diese Einstellung verzögert nacheinander gestartet.
- Loop Anzahl der Wiederholungen (1-99 oder endlos)

5. Steuerungen kaskadieren

Durch kaskadieren von max. 4 Steuerungen können bis zu 16 Spieler bedient werden.

Auf der Frontplatte befinden sich zu diesem Zweck zwei RJ45 Buchsen. Als Verbindungskabel kann ein Standard Patchkabel (Kat.5, 1:1) verwendet werden. Die Kabellänge sollte max. 1m sein. Der Modus der ersten Steuerung muss immer 'Master' sein, der Modus der folgenden Steuerungen 'Slave1' .. 'Slave3'.



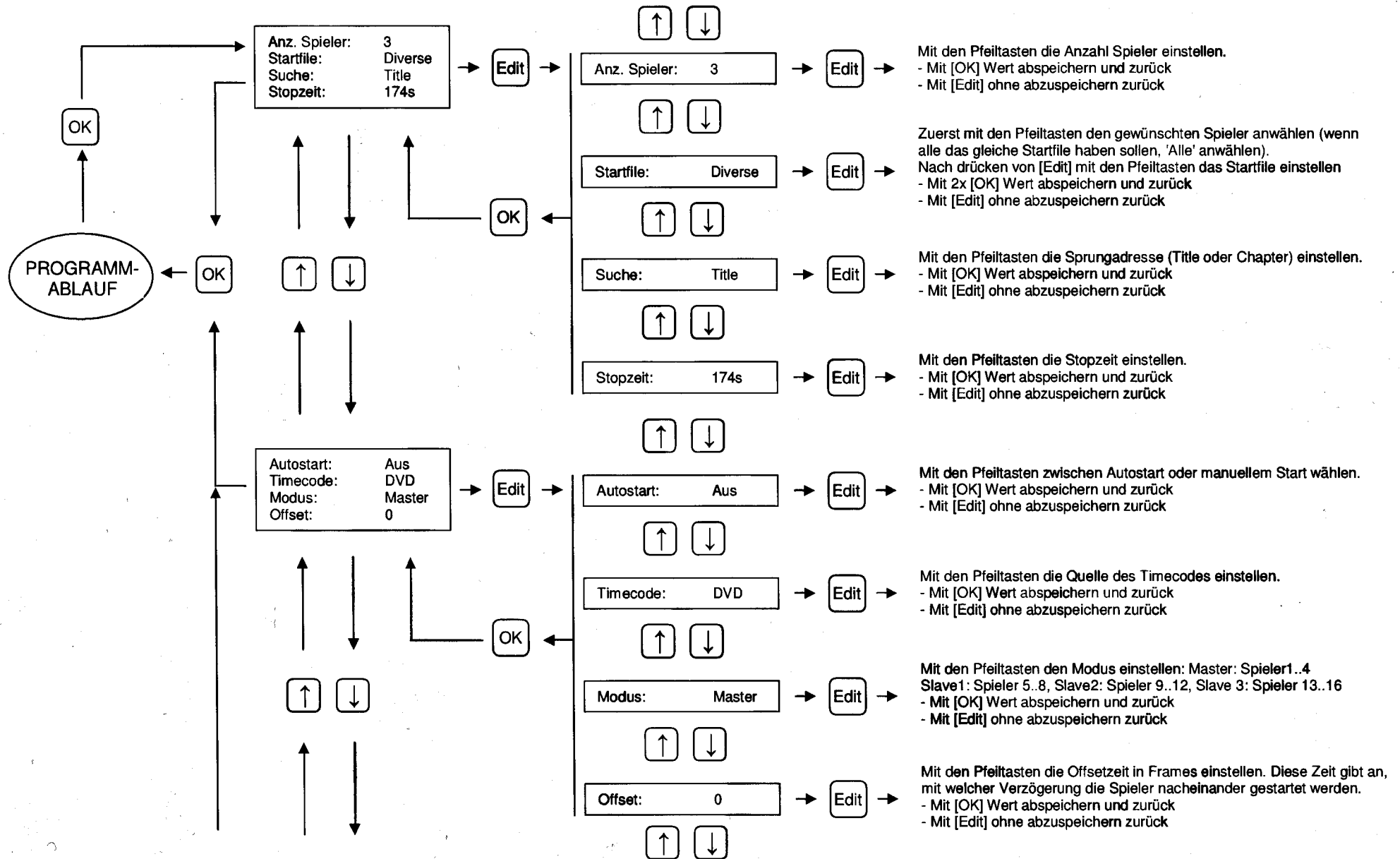
6. Einstellungen am DVD Pioneer 7300D

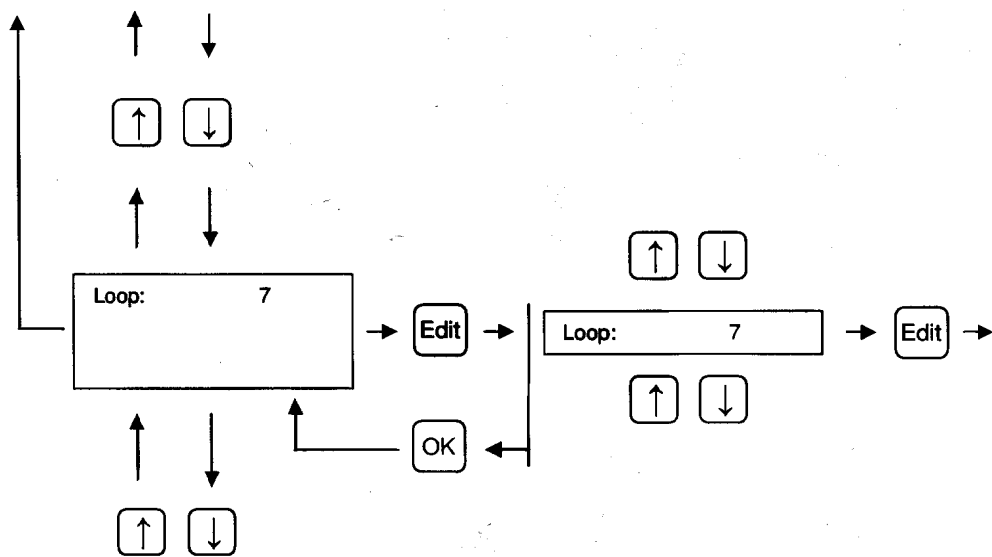
Folgende Einstellungen müssen im erweiterten Setup des DVD Players vorgenommen werden.

(Um in das erweiterte Setup zu gelangen, die Taste Setup auf der Fernbedienung länger als 2s gedrückt halten)

- Die Baudrate auf 4800 stellen
- Autostart auf OFF

DVD Synchron-Steuerung SMARTRONIC DS4-X2 (V1.01)





Mit den Pfeiltasten die Anzahl Wiederholungen einstellen.
 - Mit [OK] Wert abspeichern und zurück
 - Mit [Edit] ohne abspeichern zurück